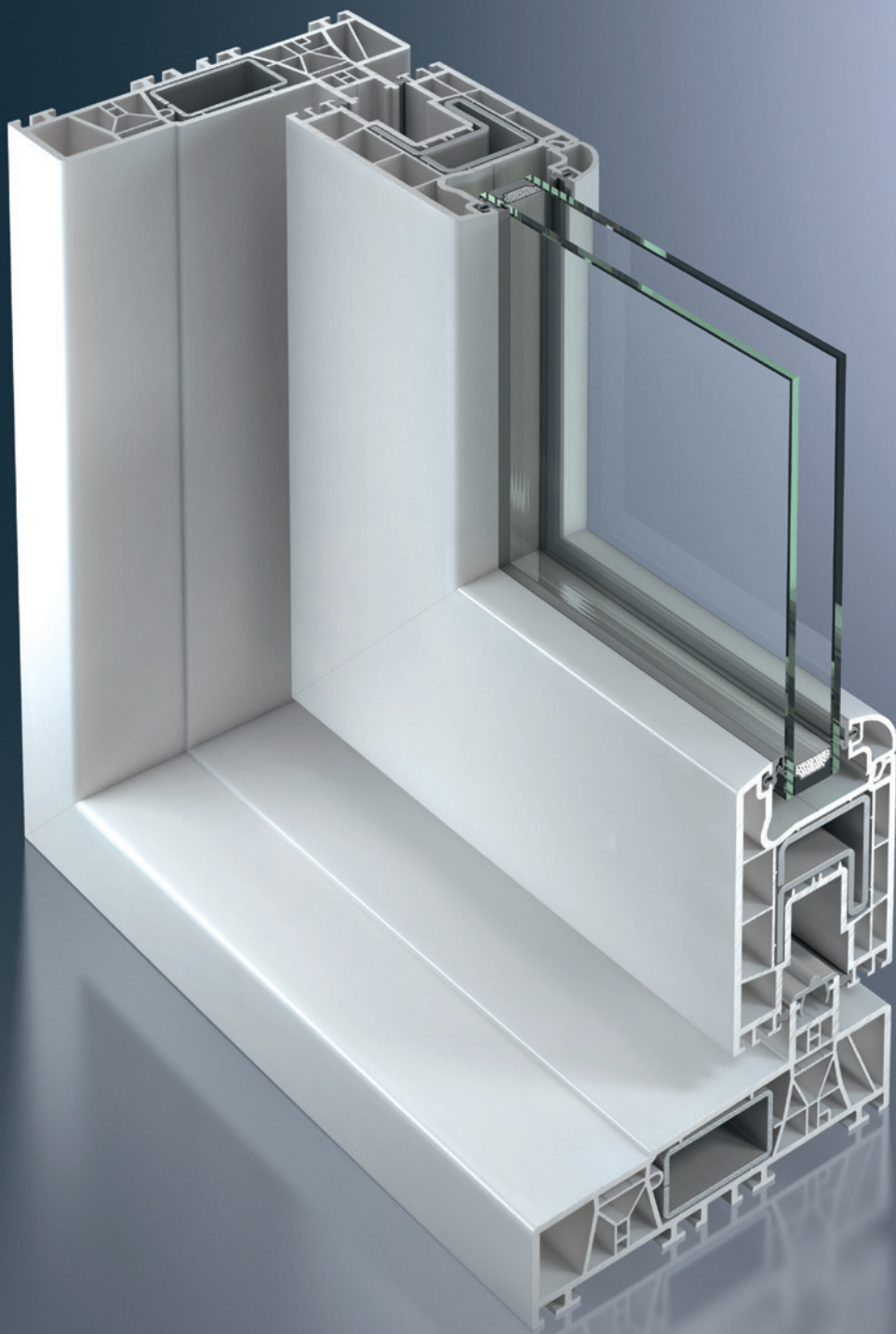


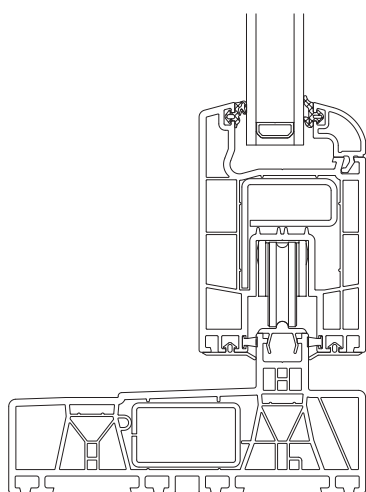
Schüco Corona S 150

Schuifstelsysteem
Système coulissant



Schüco Corona S 150

Schuifstelsel
Système coulissant



Profieldoorsnede Corona S 150

Coupe de profilé Corona S 150

Het schuifstelsel Schüco Corona S 150 kan als terras- of wintertuindeur worden ingezet en beschikt over de beste thermische eigenschappen, grote bouwbare elementgrootte met smalle aanzichtbreedtes voor een maximale lichtinval alsook een eenvoudige bediening van de vleugels – ook bij verhoogde vleugelgewichten.

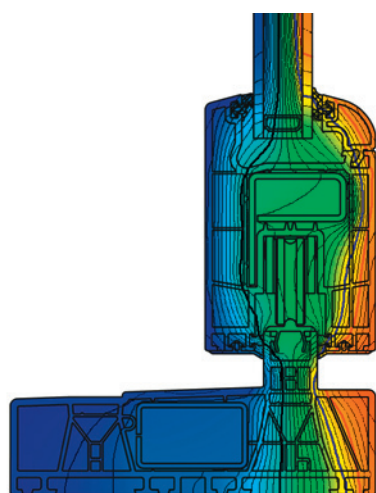
Eigenschappen en voordelen

- Wanddikte volgens de normen RAL-GZ/716 en DIN 12608 klasse A
- Economische en rationele vervaardiging dankzij omlopend gelaste buitenkader uit PVC
- Voorgemonteerde dichtingen
- Grotere dichtheid dankzij twee omlopende borsteldichtingen ter hoogte van de vleugelopdek
- Optimaal gedimensioneerde staalkamer om aan de grootste statische eisen te voldoen
- Vleugelgewicht tot 250 kg mogelijk
- Eenvoudige bediening ook bij verhoogde vleugelgewichten
- Glasdikte tot 40 mm
- Centraal verhakingsprofiel uit aluminium voor inbraakwering
- Compatibel met alle toebehoren van het gamma Schüco Corona CT 70
- Montage van de loopwagen zonder bijkomend freeswerk
- Gemiddelde U_f waarde = 1,8 W/(m²K)

Le système coulissant Schüco Corona S 150 peut être utilisé pour les portes de balcon, de terrasse ou de jardin d'hiver. Ce système se distingue par ses excellentes propriétés thermiques, la taille de ses éléments et sa facilité d'utilisation.

Caractéristiques et avantages

- Épaisseurs des parois conformes à la norme RAL-GZ/716 et DIN 12608 Classe A
- Réalisation économique et rationnelle grâce au cadre de dormant périphérique en PVC
- Joints pré-montés à l'usine
- Étanchéité élevée grâce aux deux brosses d'étanchéité périphériques de la superposition de l'ouvrant
- Chambres de renforcement aux dimensions optimales pour des sollicitations statiques extrêmes
- Poids d'ouvrant jusqu'à 250 kg
- Simple utilisation même en cas d'ouvrants de grandes dimensions
- Épaisseur de vitrage jusqu'à 40 mm
- Chicane centrale en aluminium pour une protection contre l'effraction
- Compatible avec les accessoires de la gamme Schüco Corona CT 70
- Les chariots de roulement peuvent être montés sans fraisage supplémentaire
- Valeur U_f moyenne = 1,8 W/(m²K)



De nieuwe norm voor thermische isolatie van kunststof ramen

La nouvelle norme d'isolation thermique des fenêtres en PVC

Technische specificaties / Données techniques

Test / Test	Norm / Norme	Waarde / Valeur
Thermische isolatie / Isolation thermique	DIN EN 12412-2	$U_f = 1,8 \text{ W/(m}^2\text{K)}$
Inbraakwering / Anti-effraction	DIN V ENV 1627	RC 2
Slagrendichtheid / Étanchéité à l'eau	DIN EN 12208	klasse / classe 9A
Luchtdoorlaatbaarheid / Étanchéité à l'air	DIN EN 12207	klasse / classe 3
Windbelastingweerstand / Résistance au vent	DIN EN 12210	klasse / classe 3C

Schüco Belgium NV/SA

www.schueco.be

Schüco Nederland BV

www.schueco.nl

SCHÜCO