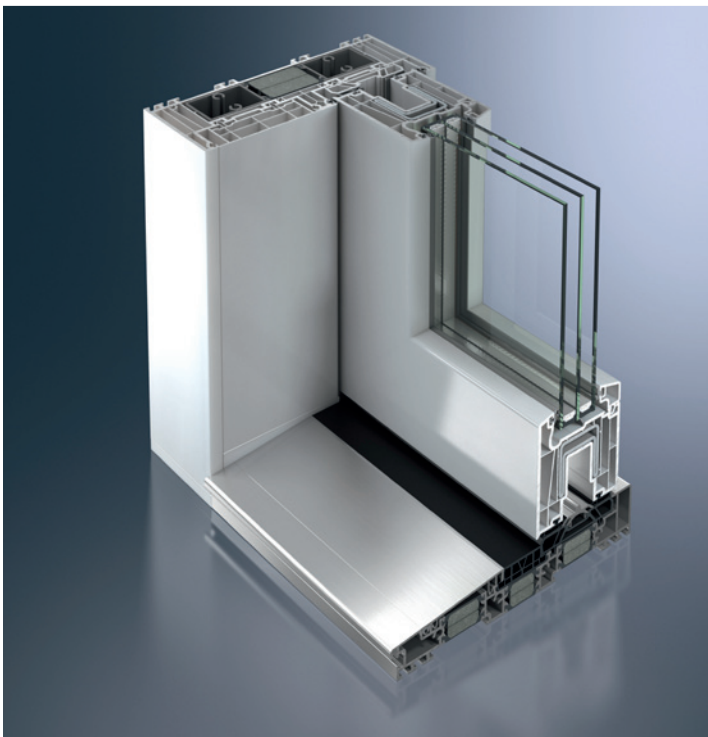


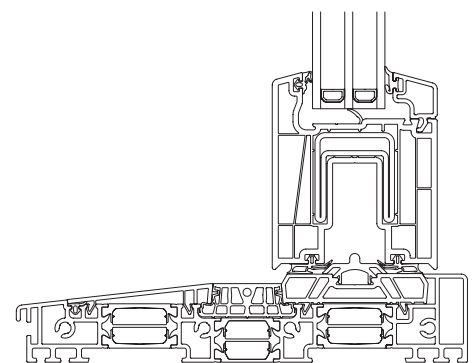
Schüco ThermoSlide

Hoog isolerend kunststof hefschuifstelsysteem
 Système coulissant à lever à haute isolation



Het kunststof hefschuifstelsysteem Schüco ThermoSlide is een constructie op basis van het 82 mm systeem Schüco Corona SI 82, waarbij de kader een systeembouwdiepte van 219 mm vertoont. Door een 3-voudig thermisch onderbroken hefschuif dorpelsysteem en de thermisch onderbroken kaderversteving worden uitstekende geluidsisolatie en isothermenverloop bereikt. Ondersteund wordt deze daardoor, dat het vleugelraam vanaf het kaderprofiel omsloten wordt. Het hefschuifstelsysteem Schüco ThermoSlide is uitgevoerd met nieuwe ontwikkelde schuifdichtingen dewelke voor meer duurzaamheid en dichtheid zorgen.

Le système de portes coulissantes à lever en PVC, Schüco ThermoSlide, repose sur notre système de profilés Schüco Corona SI 82 avec une profondeur de dormant de 219 mm. Grâce aux trois coupures thermiques du seuil coulissant et des renforcements, ce système permet d'atteindre une isolation exceptionnelle. Le nouveau système coulissant à lever Schüco ThermoSlide est équipé des joints nouvellement développés qui permettent une durabilité accrue.

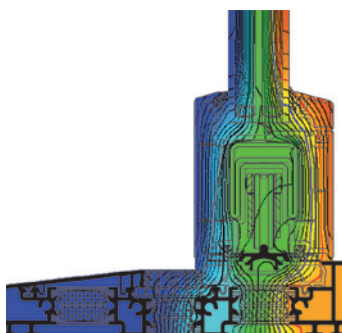


Profieldoorsnede ThermoSlide
 Coupe de profilé ThermoSlide

Schüco ThermoSlide

Hoog isolerend kunststof hefschuifstelsysteem

Système coulissant à lever à haute isolation



De nieuwe norm voor thermische
isolatie van kunststof ramen
La nouvelle norme d'isolation
thermique des fenêtres en PVC

Eigenschappen en voordelen

- 82 mm vleugel met 5 kamers
- 219 mm kader met 7 kamers garandeert hoogste veiligheid
- Optimale thermische isolatie met een U_w -waarde van $0,8 \text{ W}/(\text{m}^2\text{K})$
- 3-voudig thermisch onderbroken dorpelsysteem
- Vleugelgewicht tot 400 kg mogelijk
- Voor optimale veiligheidseisen is een uitvoering tot RC 2 mogelijk
- Driedubbel glas tot 52 mm mogelijk
- Uitstekende geluidsisolatie
- Breed kleurenpalet
- Compatibel met de afdeklíjst Top Alu

Caractéristiques et avantages

- Ouvrant de 82 mm composé de 5 chambres
- Dormant de 219 mm à 7 chambres qui garantissent une meilleure sécurité
- Isolation thermique optimale avec une valeur U_w $0,8 \text{ W}/(\text{m}^2\text{K})$
- Triple coupure thermique du seuil
- Poids de l'ouvrant jusqu'à 400 kg
- Norme RC 2 disponible pour une sécurité optimale
- Triple vitrage jusqu'à 52 mm
- Excellente isolation acoustique
- Vaste choix de couleurs
- Solution compatible avec le système de capotage Top Alu

Technische specificaties / Données techniques

Test / Test	Norm / Norme	Waarde / Valeur
Thermische isolatie / Isolation thermique	DIN EN 12412-2	$U_i = 1,1 \text{ W}/(\text{m}^2\text{K})$
Geluidsisolatie / Isolation acoustique	DIN EN ISO 140-3 (max.)	$R_w = 43\text{dB}$
Inbraakwering / Anti-effraction	DIN V ENV 1627	RC 2
Slagregendichtheid / Étanchéité à l'eau	DIN EN 12208	klasse / classe 8A
Luchtdoorlaatbaarheid / Étanchéité à l'air	DIN EN 12207	klasse / classe 4
Windbelastingweerstand / Résistance au vent	DIN EN 12210	klasse / classe C1/B2

Schüco Belgium NV/SA

www.schueco.be

Schüco Nederland BV

www.schueco.nl

SCHÜCO